

Распределительные коробки открытой установке

Инструкция по монтажу. Паспорт

1. Назначение и область применения

Коробки распределительные пластмассовые предназначены для протяжки и ответвления круглых электрических кабелей и проводов наружным диаметром до 25 мм при выполнении открытых проводок на номинальное напряжение не более 380 В в промышленных зданиях и жилищно-бытовых помещениях

2. Технические характеристики

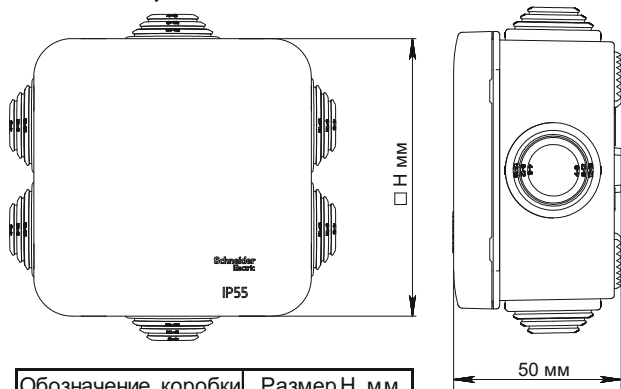
2.1 Основные технические параметры распределительных коробок приведены в таблице 1.

Параметры	Значение				
Референс	IMT35090, IMT350901	IMT35091, IMT350911	IMT35092, IMT350921	IMT35093, IMT350931	IMT35094, IMT350941
Описание					
Материал					
Степень защиты от пыли и влаги	IP55	IP55	IP55	IP55	IP55
Цвет	Серый	Серый	Серый	Серый	Серый
Огнестойкость	750 °C	750 °C	750 °C	750 °C	750 °C
Калибр коронки					

таблица 1

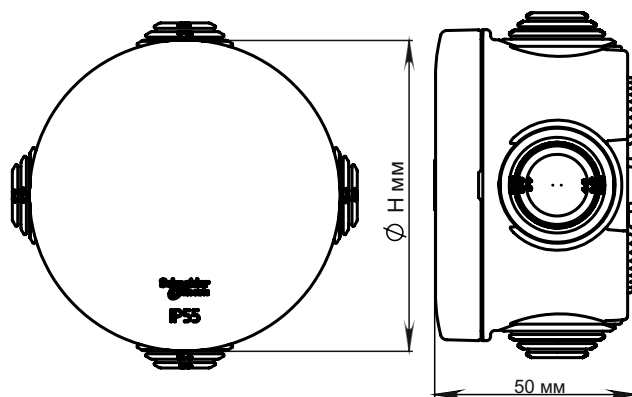
2.2 Габаритные размеры представлены на рисунке 1

IMT35090, IMT350901, IMT35091, IMT350911,
IMT35092, IMT350921



Обозначение коробки	Размер H, мм
IMT35090	82
IMT35091	112
IMT35092	97

IMT35093, IMT350931, IMT35094, IMT350941,



Обозначение коробки	Размер H, мм
IMT35093	78
IMT35094	93

рисунок 1

2.4 В комплект поставки входят:

- распределительная коробка - 1 шт.
- стикер для изделий IMT350901, IMT350911, IMT350921, IMT350921, IMT350941 - 1 шт.

3. Требования безопасности

3.1 Все работы с коробками должны выполняться квалифицированными специалистами.

ЗАПРЕЩАЕТСЯ

ЭКСПЛУАТАЦИЯ И МОНТАЖ МОНТАЖНЫХ КОРОБОК ПРИ ОБРАЗОВАНИИ ТРЕЩИН ИЛИ СКОЛОВ

4. Инструкция по монтажу

4.1. Монтаж коробок производится в соответствии со “Строительными нормами и правилами”.

5. Указания по эксплуатации

5.1 Эксплуатация коробок должна проводиться в соответствии с «Правилами техники безопасности при эксплуатации электроустановок потребителей».

5.2 Изделия не содержат деталей из материалов, относящихся к категории опасных отходов согласно ГОСТ 30775 и подлежат утилизации обычным способом – складированием на земле, например на свалке.

6. Условия транспортирования и хранения

6.1 Условия транспортирования коробок в части воздействия механических факторов внешней среды должны соответствовать группе С по ГОСТ 23216, в части воздействия климатических факторов – группе 4 по ГОСТ 15150.

6.2 Условия хранения коробок - в упаковке предприятия-изготовителя при температуре от +5°C до +40°C и относительной влажности 60%

7. Гарантийные обязательства

Гарантийный срок эксплуатации коробок монтажных – 2 года.

Срок службы – 10 лет.

8. Свидетельство о приемке

Изделие изготовлено в соответствии с действующей технической документацией и признано годным для эксплуатации.

Дата изготовления _____

Штамп технического контроля изготовителя _____

Дата продажи _____ Штамп магазина _____

Изготовитель: ООО «Потенциал», 425350, Россия, г. Козьмодемьянск, ул. Быстрова, д.1.

RU Поставщик: АО «Шнейдер Электрик», 127018, Россия, г.Москва, ул. Двинцев, д.12., корп.1.

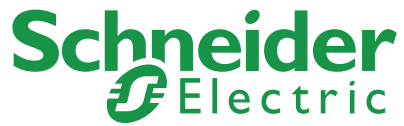
Центр поддержки клиентов

Телефон: +7 (800) 200 64 46 (многоканальный)

Тел.: (495) 777 99 98, факс: (495) 777 99 94

ru.ccc@www.schneider-electric.ru

www.schneider-electric.ru



UA Постачальник: ТОВ «Шнейдер Електрик Україна»,
Адреса: 04073, Україна, Київ, просп. Московський, 13-В, літера "А"
www.schneider-electric.ua,
тел: (38044) 538-14-70

KZ Импорттаушы/шағым қабылдаушы тарап:
«Шнейдер Электрик» ЖШС, 050009,
Қазақстан Республикасы, Алматы қ-сы, Абай даңғ., 151/115.
www.schneider-electric.com/kz,
тел: +7/727/357-23-57