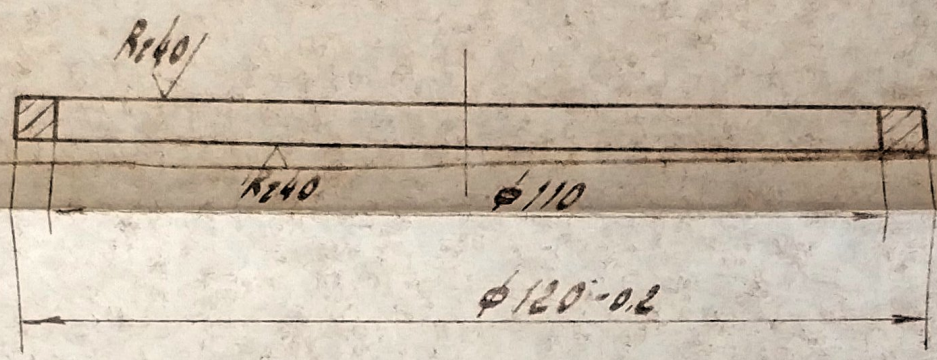


R_z80 ✓(✓)

Пробны. пром.



1. Предельные отклонения:
 отв - по Н14, валов - Н14
 остальные $\pm \frac{IT14}{2}$ по "среднему"
 кл. точности.

Взвешивание и проверка

Листы и дата

ХЛ-39860-1

Изм	Лист	Л докум	Подп	Дата
Разр.	Проб	Т. кон.	Маньгова	Щерба
И. кон.	Утв	Щапов		

Кольцо

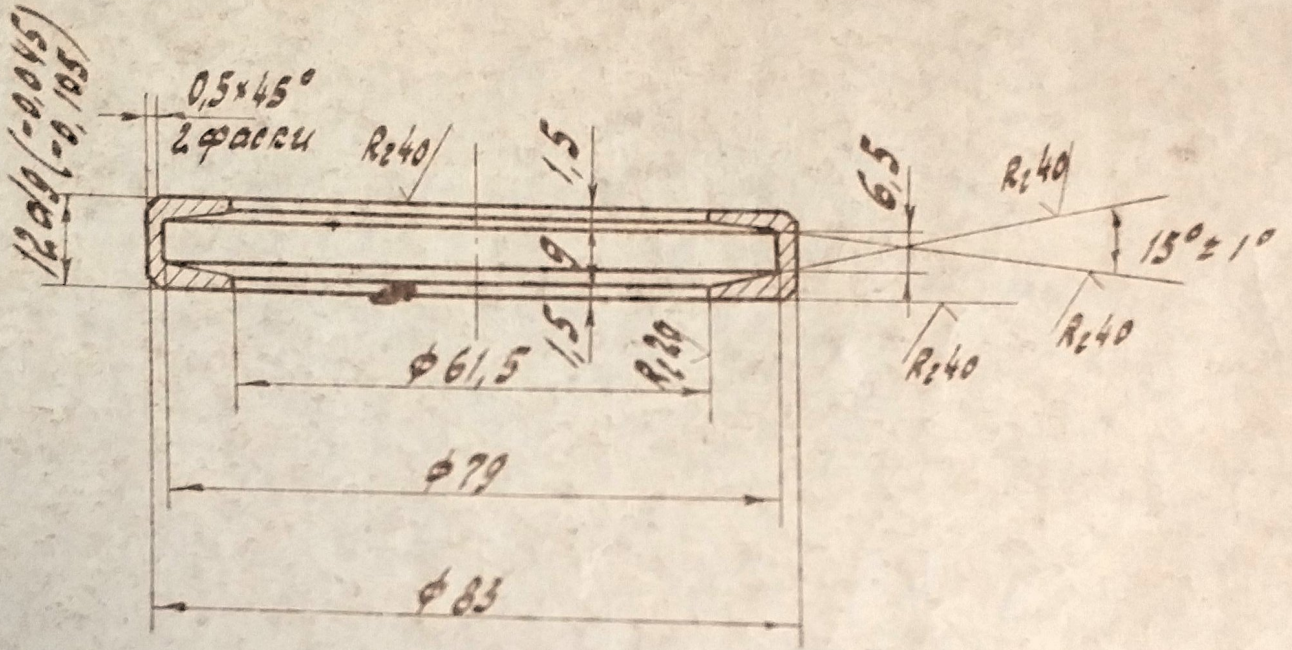
Лист	Масса	М-0
		1:1
Лист	Листов	

Лист 6 ГОСТ 19903-74
 Ст 3 ГОСТ 14637-70

ЛПО СМЗ

ХЛ-39860-2

R_c80



1. Неуказанные предельные откл. размеров: отб - Н14, валов Н14, остальные $\pm \frac{IT14}{2}$.

ХЛ-39860-2

Исполн	И. Лоскут	Подп	И. Лоскут
Рисов	Манькова	Испол	И. Лоскут
Провер	И. Лоскут	Контр	И. Лоскут
Н. Сух	И. Лоскут		

Кольцо

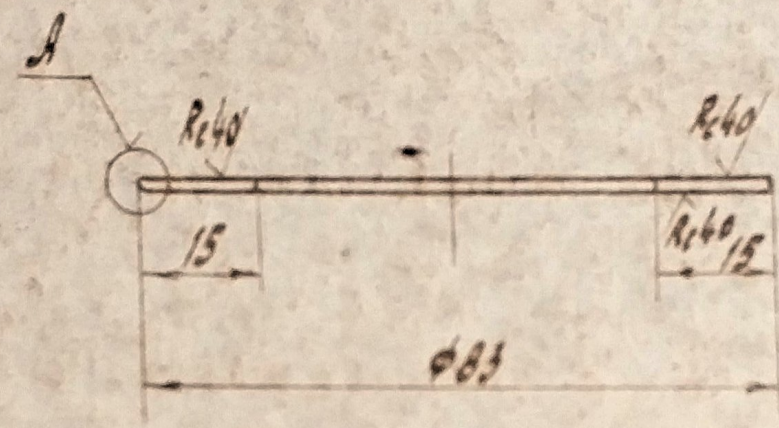
Лист 16 ГОСТ 19903-74

Стр 3 ГОСТ 16523-70

Лист 16 ГОСТ 19903-74
Стр 3 ГОСТ 16523-70

ЛК0 СЛЗ

R_c80 / (✓)



A 1:2:1
 0,5 x 45°
 2 фаски

1. Предельные отклонения $\pm \frac{IT14}{2}$
 по "среднему" со точностью.

XП-39860

Изм	Лист	Исполн	Подп	Дата	Лит	Масса	М-к
		Мамылова	Левин				1:1
					Лист	Листов	
					Лист 2 ГОСТ 19903-74		

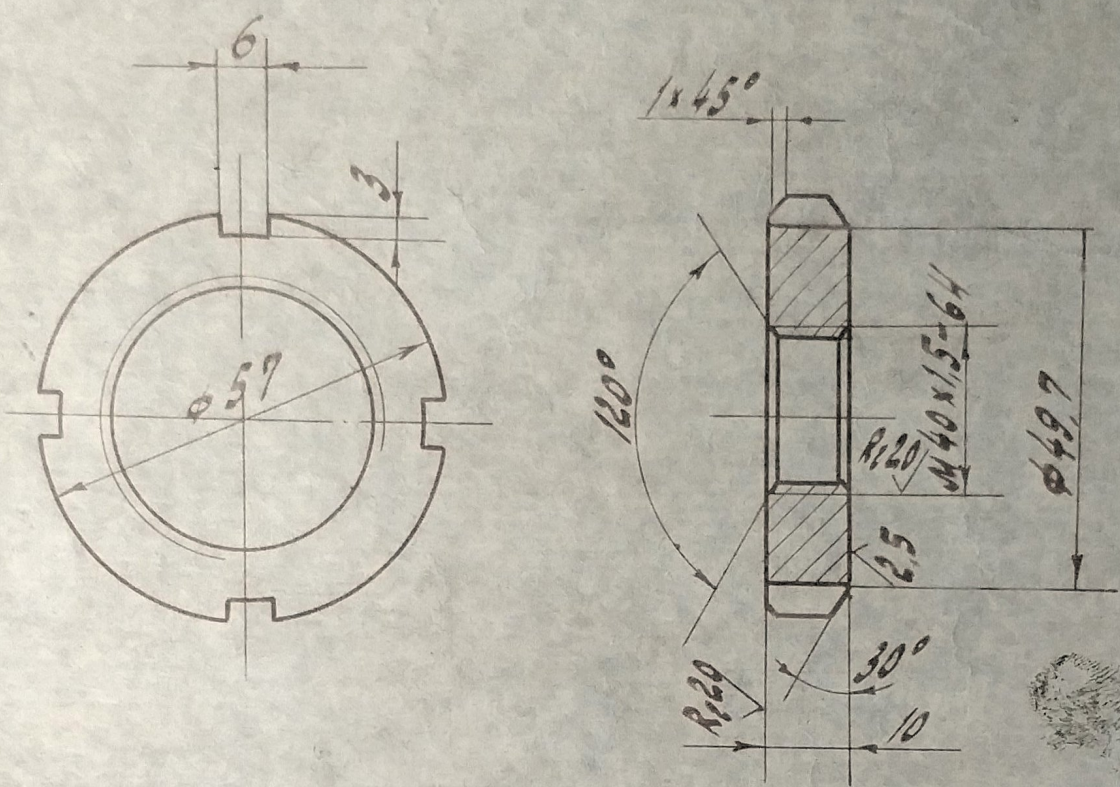
Первич. проект

Элементы детали

Изм. лист

R240

Первич. проект.
40-39858



1. $H14, H14, \pm \frac{J14}{2}$

4
234-8218

ХП-39860-3

Имя и фамилия
Подпись
Дата
Взломщик
Имя и фамилия
Подпись
Дата

Имя и фамилия	Подпись	Дата
Имя и фамилия	Подпись	Дата
Имя и фамилия	Подпись	Дата

Задача	Лист	Масса	М-б
	Листов	Листов	1:1
Брутто	60 ГОСТ 2590-71		
Чист	ГОСТ 535-53		

